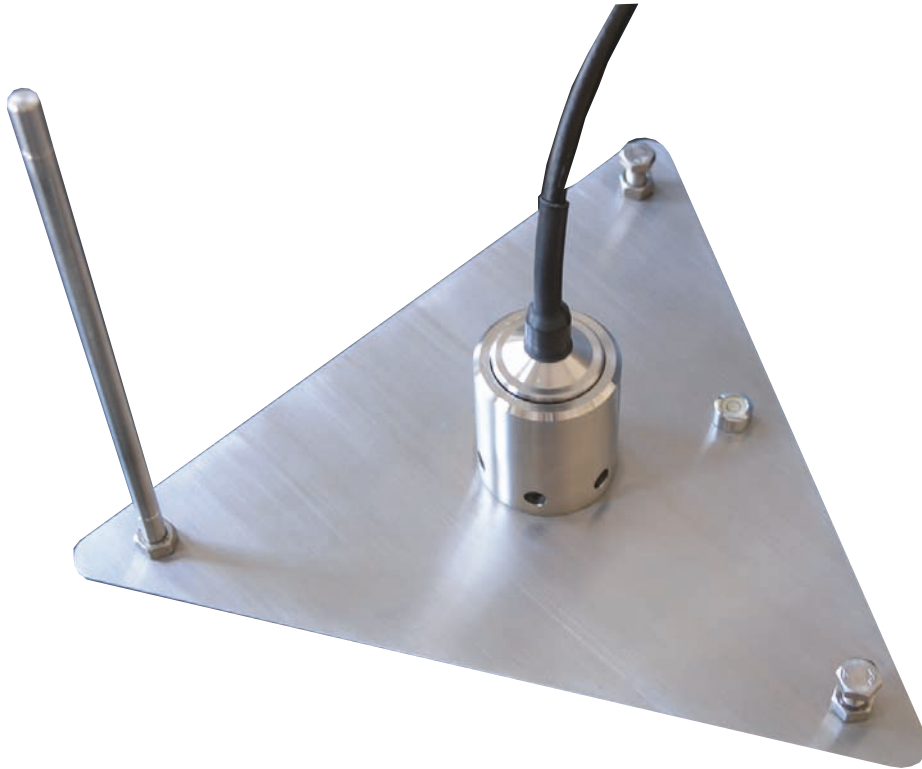


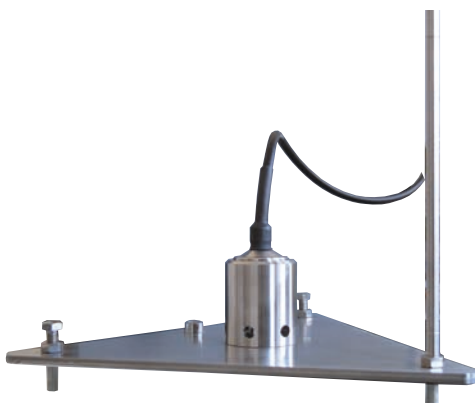
## Wasser-Pegel-Sensor (15235) zur Verdunstungsmessung



### Ihre Vorteile ...

#### *Der Sensor...*

- ... ist entwickelt für präzise Messungen von Pegelständen zur Bestimmung der Verdunstungsrate !
- ... ist konzipiert für den Einsatz in "Class A"-Verdunstungspfannen !
- ... entspricht den WMO-Spezifikationen für Anwendungen der klassischen Hydrologie !
- ... ist in einem äußerst robusten, korrosionsbeständigen Edelstahlgehäuse (IP68) integriert, welches eine sehr lange Lebensdauer gewährleistet !
- ... ist ein hochwertiger, kapazitiver Differenz-Druck-Wandler mit sehr hoher Empfindlichkeit. Wasser-Pegelstände von 180 mm werden mit einer Genauigkeit von 0.4 mm erfasst !
- ... zeichnet sich durch ein flexibles Kabel mit Druckausgleichskapillare für den atmosphärischen Luftdruck aus. Die Messelektronik ist im schützenden Sensorgehäuse sicher untergebracht !
- ... ist einfach und schnell auf der Dreiecksgrundplatte montiert. Das Ausrichten der Platte erfolgt leicht mittels Libelle und Einstellschrauben !
- ... ist mit einem 0...5 V-Ausgang zum sicheren Datentransfer an externe Datenlogger ausgestattet !

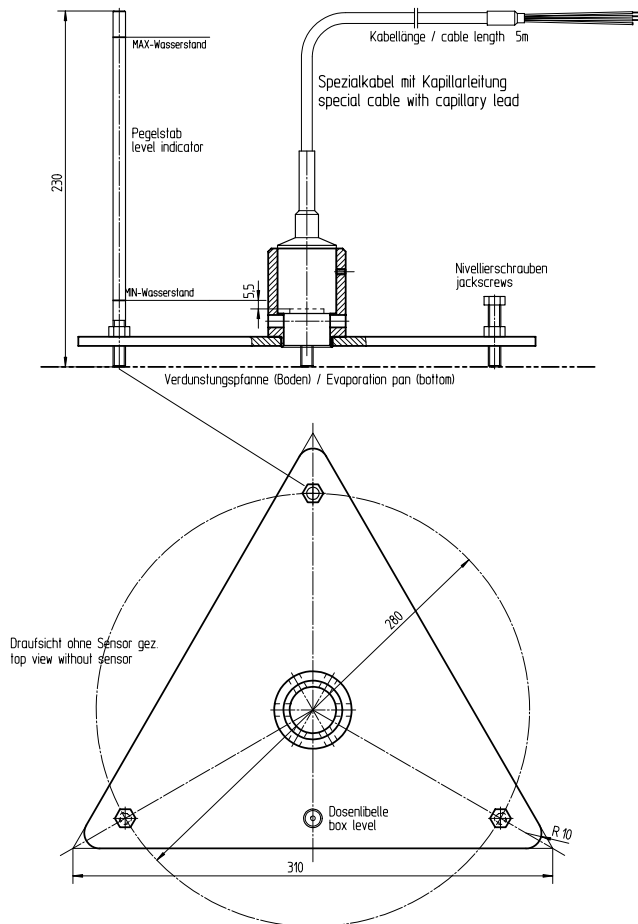


## Technische Daten

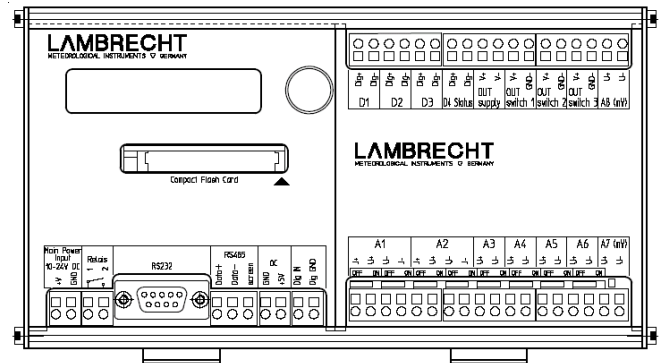
### Wasser-Pegel-Sensor

inkl. Dreiecksgrundplatte und Pegelstab

Ident-Nr.	<b>00.15235.100 000</b>
Messbereich	200 mm total/ 180 mm nutzbar (zwischen dem Max- und Min-Markierungen am Pegelstab)
Messgröße	Wasser-Pegel-Differenz
Einsatzbereich	0...+60°C
Auflösung	0.1 mm
Absolute Genauigkeit	0.4 mm
Versorgungsspannung	8...28 V <sub>DC</sub>
Leistungsaufnahme	4 mA
Ausgang	0...5 V = 0...200 mm
Abmessungen/ Gehäuse	siehe Zeichnung, Schutzart IP68
Gewicht	ca. 3.1 kg
Standards	Störfestigkeit EN 500 82-1 Störaussendung EN 500 81-2

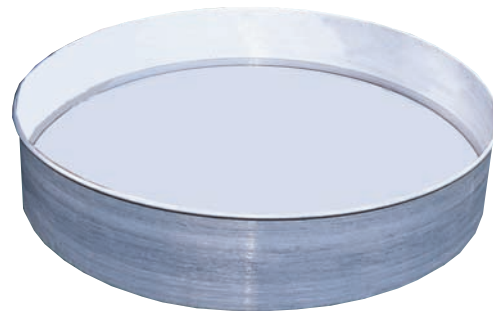


### DatenLogger (Option, auf Anfrage)



### Verdunstungspfanne (Option, auf Anfrage)

Ident-Nr.	<b>00.15230.200 000</b>
Material	Aluminium
Abmessungen	Ø 1.200 mm x 250 mm
Gewicht	16 kg



Quality System certified by DQS according to  
DIN EN ISO 9001:2000 Reg. No. 003748 QM

Technische Änderungen vorbehalten.

15235\_p-de.pmd

17.05

**MessCom GmbH**  
**Augustinusstrasse 11c**  
**50226 Frechen**  
**Germany**

Tel +49-(0)2234-9641-0  
Fax +49-(0)2234-9641-10  
E-Mail [info@messcom.de](mailto:info@messcom.de)  
Internet [www.messcom.de](http://www.messcom.de)